



dormakaba 

Combi B 30 / B 90 mit Metall-Eingabeeinheit

Montageanleitung Version DE + EN

DE

Inhaltsverzeichnis

1	Hinweise	4
2	Technische Daten	5
2.1	Spannungsversorgung	5
2.2	Schloss	5
2.3	Schnittstellen Schloss	6
2.4	Schnittstellen Eingabeeinheit	7
3	Lieferumfang	8
4	Montagevorbereitung	9
4.1	Bohrungen und Schrankdurchbrüche Schloss	9
4.2	Bohrungen und Schrankdurchbrüche Eingabeeinheit	11
4.3	Antriebswelle	12
5	Montage Schlosssystem	13
5.1	Montage Schloss	13
5.2	Montage Antriebswelle	13
5.3	Montage Eingabeeinheit	14
5.3.1	Eingabeeinheit demontieren	14
5.3.2	Tastaturbaugruppe anpassen	15
5.3.3	Verbindungskabel montieren	17
5.3.4	Basisteil befestigen	18
5.3.5	Batterien einlegen	18
5.3.6	Eingabeeinheit Oberteil montieren	19
5.4	Montage/Justage prüfen/durchführen	19
6	Teilbetriebnahme / Inbetriebnahme	20
7	Funktionsprüfung	20
8	Permanentspannungsversorgung	20

Abbildungsverzeichnis

Abbildung 1: Anschlussbuchsen Schloss.....	6
Abbildung 2: Anschluss Eingabeeinheit	7
Abbildung 3: Explosionsansicht Schlosssystem	8
Abbildung 4: Montagelochbild Schloss; Maße Schlossgehäuse	9
Abbildung 5: Schlüsselführung 86101.....	10
Abbildung 6: Schlüsselträgerführung.....	10
Abbildung 7: Bohrlöcher Bedieneinheit und möglicher Bereich für Kabeldurchbruch.....	11
Abbildung 8: erforderliche Länge der Antriebswelle	12
Abbildung 9: Antriebswelle kürzen.....	12
Abbildung 10: Montage O-Ring.....	13
Abbildung 11: Inbusschlüssel einführen	14
Abbildung 12: Drehgriff abziehen.....	14
Abbildung 13: Schraube lösen	14
Abbildung 14: Oberteil abnehmen.....	14
Abbildung 15: Tastaturbaugruppe demontieren, dazu vorsichtig auf den oberen Bereich des Tastaturrahmens drücken	15
Abbildung 16: Nach lösen der oberen Halterung, Beschlag umdrehen.....	15
Abbildung 17: Tastaturbaugruppe vorsichtig nach hinten herausziehen	15
Abbildung 18: Tastaturbaugruppe montieren.....	16
Abbildung 19: Verbindungskabel von der Eingabeeinheit zum Schloss	17
Abbildung 20: Detail Buchse.....	17
Abbildung 21: Oberteil aufsetzen.....	19
Abbildung 22: Oberteil verschieben	19
Abbildung 23: Oberteil verschrauben.....	19
Abbildung 24: Drehgriff montieren.....	19

Tabellenverzeichnis

Tabelle 1: Übersicht Anschlussbuchsen.....	6
Tabelle 2: Übersicht Anschlüsse Eingabeeinheit	7
Tabelle 3: Detailmaße für das Schlüsselloch	9
Tabelle 4: Einbauposition Schloss, Hinweise für Abbildung 4.....	9
Tabelle 5: Einbaulage Eingabeeinheit	11
Tabelle 6: Einbauposition Eingabeeinheit, Hinweise für Abbildungen 16 bis 19	16

1 Hinweise

Diese Montageanleitung ist Grundlage für die verschiedenen Schlosszertifizierungen. Der Einbau des Schlosssystems ist ausschließlich gemäß dieser Anleitung vorzunehmen, ansonsten verlieren Sie gegebenenfalls Gewährleistungsansprüche und/oder die Produktzertifizierung.

Es sind außerdem die jeweils gültigen Richtlinien der Zertifizierungsinstitute zu berücksichtigen und einzuhalten.

Gemäß Vorgabe der Zertifizierungsrichtlinien hat dormakaba keine Kenntnisse oder Aufzeichnungen über den Verbleib oder die Weitergabe **sicherheitsrelevanter Informationen**.

Es liegt in der Verantwortung der nachgelagerten Fachpartner, dieses „Anonymisierungsgebot“ ebenfalls strikt einzuhalten und damit sicher zu stellen, dass kein Unbefugter innerhalb der Lieferkette Zugriff auf diese **sicherheitsrelevanten Informationen** erhält.

Zu **sicherheitsrelevanten Informationen** gehören u.a. Softwareschlüssel (Dongles), voreingestellte Codes, Schlüssel und Zusatzschlüssel.

Ebenso liegt es in der Verantwortung dieser Fachpartner, ggf. vorab durch dormakaba oder den Fachpartner vorgenommene Konfigurationen an den Produkten (z.B. vorbelegte Codes) in sicherer Art und Weise an den Endanwender weiterzugeben und ihn darauf hinzuweisen, dass diese Voreinstellungen unmittelbar bei Inbetriebnahme der Produkte zu verändern sind (z.B. persönliche Codes).

- Setzen Sie nur hochwertige Alkali/Mangan-Batterien ein. Minderwertige Batterien können Oxidationen auslösen, die zum Funktionsausfall des Schlosssystems führen.
- Im Schrank sind kristalline Restfeuchte oder aggressive Gasdämpfe (z.B. vom Lackieren) zu vermeiden, damit die elektrischen Kontaktflächen nicht angegriffen werden.
- Beim Einbau ist darauf zu achten, dass keine Verschmutzungen oder Reinigungsmittel (z.B. Reste von Füllstoffen oder Kaltreiniger) in das Schlosssystem geraten. Das Schlosssystem und der Schlüssel dürfen unter keinen Umständen gefettet werden oder mit anderen Gleitmitteln oder aggressiven Flüssigkeiten in Berührung kommen, die äußerliche Reinigung darf nur mit einem feuchten Tuch erfolgen (keine aggressiven Reinigungsmittel).
- Das Schlosssystem ist zur Nutzung im Temperaturbereich von +10 °C bis +50 °C und einer Luftfeuchtigkeit von 30% bis 80% (nicht kondensierend) ausgelegt.
- Das Betätigungsdrehmoment des Schlüssels / der Welle darf 2,5 Nm nicht überschreiten.
- Veränderungen an Schlosssystem oder Schlüssel können zu Funktionsstörungen führen und sind deshalb zu unterlassen. Öffnen Sie niemals das Schlossgehäuse. Demontieren Sie den Beschlag nur zum Zweck des Batteriewechsels und genau entsprechend den Vorgaben dieser Bedienungsanleitung. Meiden Sie dabei die Berührung oder Beschädigung elektronischer Komponenten. Ansonsten gefährden Sie das Schlosssystem und verlieren möglicherweise den Gewährleistungsanspruch.
- Zur Nutzung der schlosseiteigen Ein- und Ausgänge (Kennzeichnung „in/out“ am Schloss) ist während der Verkabelung das Schlosssystem spannungsfrei zu schalten, das heißt, Batterien in der Eingabeeinheit sowie Netzteile sind zu entfernen! Andernfalls kann es zu Schäden an der Schlosselektronik kommen.
- Das Schlosssystem ist geeignet für den Einbau in Wertbehältnisse aus Stahl, gegebenenfalls versehen mit Füllmaterialien. Der Einbau in Behältnisse aus anderen Materialien wie z.B. Kunststoff ist nicht zulässig.
- Die fachgerechte Montage des Schlosssystems muss durch geschultes Personal erfolgen, ebenso die werksseitige Funktionsprüfung vor Auslieferung des Wertbehältnisses. Dabei muss die einwandfreie Funktionalität des Schlosssystems und der evtl. damit verbundenen oder angesteuerten weiteren Systeme (z.B. Riegelwerke) sichergestellt werden.
- Es wird empfohlen, dass Unbefugte keine Zugriffsmöglichkeit auf sicherheitsempfindliche Teile des Schlosses haben, auch wenn die Tür des Wertbehältnisses, in das das Schloss eingebaut ist, geöffnet ist.

2 Technische Daten

2.1 Spannungsversorgung

- Die Spannungsversorgung erfolgt im Standardfall mit 2 Batterien des Typs AAA /LR 03 (1,5 V) in der Eingabeeinheit
- Optional kann die Spannungsversorgung über folgende Komponenten erfolgen:
 - a) über eine Einbruchmeldeanlage und die Alarmbox (Art. Nr. 3001001550)
 - b) bei der Verwendung der Alarmbox (s.o.) und deren Anbindung an eine Meldetechnik ohne Spannungsversorgungsmöglichkeit mittels zusätzlichem 12V-Netzteil (Art. Nr. 3002501230)
 - c) über ein 9V-Netzteil (Art. Nr. 3002501220) direkt an der „power“ Anschlussbuchse des Schlosses



Achtung: Es wird dringend empfohlen die original dormakaba Netzteile (Artikelnummern siehe oben) zu verwenden, da andernfalls die korrekte Funktion des Schlosssystems nicht sichergestellt werden kann.

2.2 Schloss

- Riegelhub: 12 mm
- Riegelüberstand im ausgeschlossenen Zustand: ca. 14 mm
- Riegelbreite: 25,4 mm; Riegelhöhe 15 mm
- Die maximal zulässigen Kräfte auf den Riegel (entgegen der Schließrichtung, maximale Sperrkraft und seitliche Belastung) entnehmen Sie bitte der EN 1300. Es wird empfohlen, konstruktiv eine beidseitige Riegelsperrung oder eine Riegelunterstützung vorzusehen.
- Riegelwerksanbindung: Über die zwei stirnseitig vorhandenen M4-Gewinde im Riegelkopf möglich. Optional über einen Treibdorn im Riegelkopf (nicht im Standard enthalten).
- Der Riegel wurde gem. EN 1300 mit einer permanenten Belastung von 2,5 N über 10.000 Zyklen geprüft. Diese Belastung sollte nicht dauerhaft überschritten werden.

2.3 Schnittstellen Schloss

In der folgenden Tabelle 1 finden Sie die Beschreibung der Schnittstellen am Schloss. Die Lage der Buchsen sowie deren Pinbelegung gemäß Tabelle 1 finden Sie in Abbildung 1.

Buchse	Art	Beschreibung	Spezifikation	Pinbelegung
input unit	Kommunikations- linie zur EEH	Anschluss für Verbindungskabel zur Eingabeeinheit	6-polige Buchse	Gemäß Vorbelegung
in/out (erforderliches Anschlusskabel ist bei dormakaba unter der Art. Nr. 3002500193 verfügbar, wenn Ein- oder Ausgänge ohne Alarmbox verwendet werden sollen)	Schloss Ausgangssignal	Riegelstellungsschalter	Wechsler 30V DC/ < 0,1 A	Pin1= Common Pin2= Normally Closed Pin3= Normally Open
		Stiller Alarm ¹	Max. 24 V DC / 25 mA	Pin6= Collector Pin7= Emitter
	Schloss Eingangssignal (Nur konfigurier- bar über Combi B 30 Konfigurations- Software (jeweils nur eine Funktion möglich; Standard: deaktiviert))	Fernsperre	12V DC +/-10 % / 25 mA	Pin4= +12V Pin5= GND
		Unterlassungsalarm (min. Betätigungszeit 500ms; Öffnung muss innerhalb von 60s erfolgen)	12V +/-10 %	Siehe Fernsperre
		Übersteuerung ÖV/ÖBZ	12V +/-10 %	Siehe Fernsperre
	Übersteuerung Doppelcode	12V +/-10 %	Siehe Fernsperre	
power	Permanent- spannungsver- sorgung	Anschluss für optionales Combi B 30 / 90 dormakaba Netzteil (Art. Nr. 3002501220)	9V	Gemäß Vorbelegung
		Anschluss für optionale Alarmbox ² (Art. Nr. 3001001550)	9V	Gemäß Vorbelegung

Tabelle 1: Übersicht Anschlussbuchsen

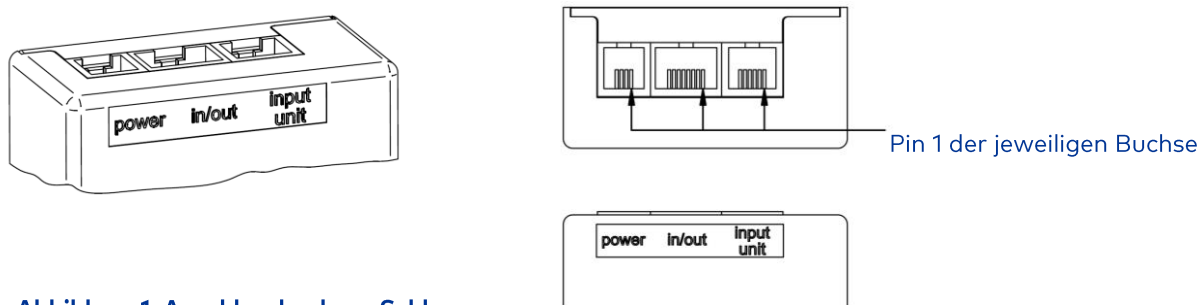


Abbildung 1: Anschlussbuchsen Schloss
Pin 1 Belegung der Buchsen

¹ nur mit dormakaba Alarmbox möglich!

² Stromversorgung Schloss und Alarmbox über die Alarmbox:

- a) bei Anbindung an eine Meldetechnik ohne Stromversorgungsmöglichkeit über zusätzliches 12V-Netzteil (Art. Nr. 3002501230) an der Alarmbox oder
- b) über die EMA

2.4 Schnittstellen Eingabeeinheit


Anschluss	Art	Beschreibung	Spezifikation
Kabel mit Stecker	Kommunikationslinie zum Schloss	Verbindungskabel und Stecker zum Schloss	6-polige Buchse
I/O Mini-USB-Buchse	Datenschnittstelle zum PC	Verbindet die Eingabeeinheit mittels des dormakaba CB30/90-PC-Kabels mit dem PC, um das Audit auszulesen oder das Schloss zu konfigurieren	Gemäß interner Vorbelegung.  Achtung: Sonder-schnittstelle, nur mit Original dormakaba CB30/90-PC-Kabel verwenden!

Tabelle 2: Übersicht Anschlüsse Eingabeeinheit

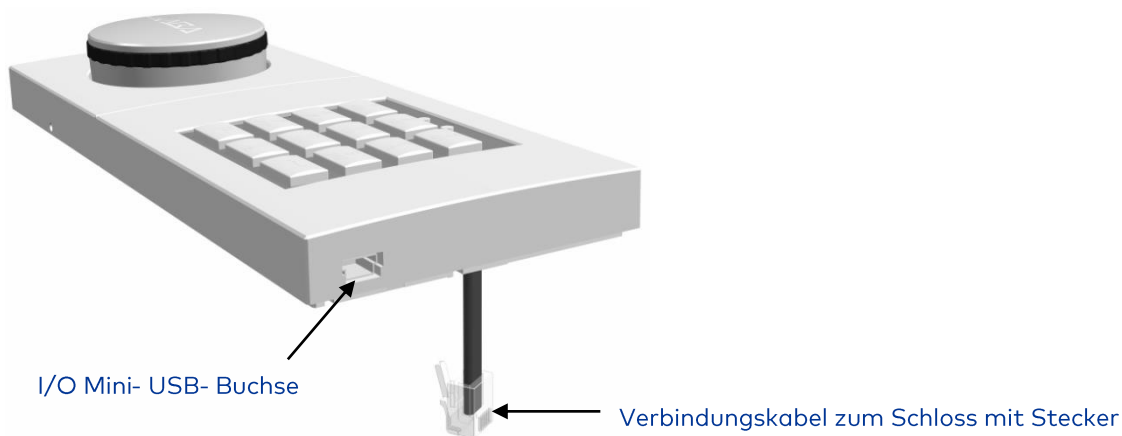


Abbildung 2: Anschluss Eingabeeinheit

3 Lieferumfang

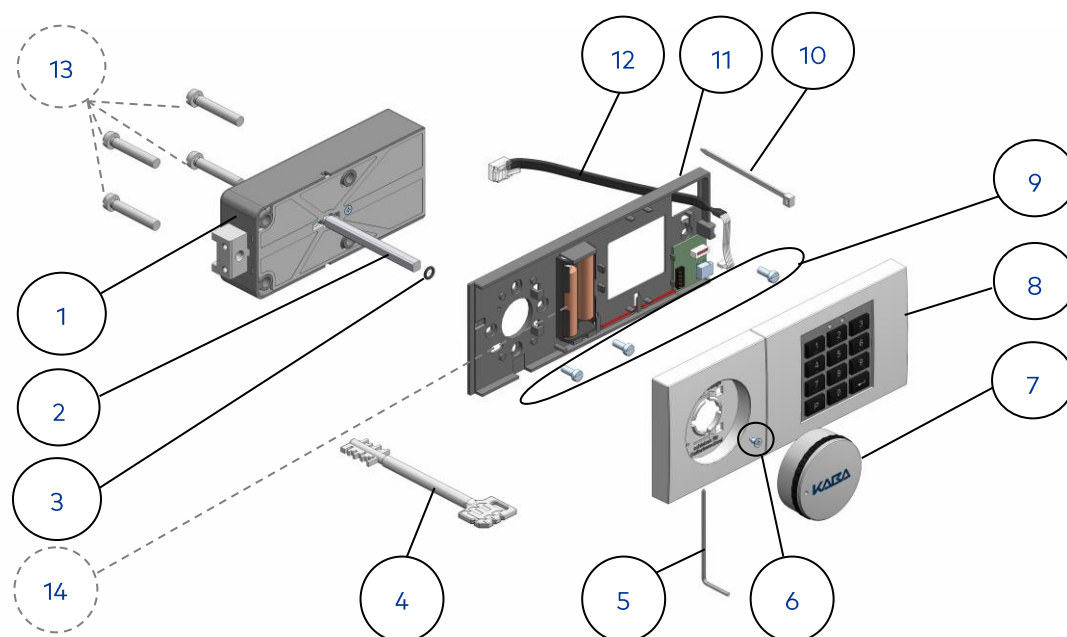


Abbildung 3: Explosionsansicht Schlosssystem

Im Lieferumfang enthalten:

- (1) Schloss
- (2) Antriebswelle
- (3) O-Ring
- (4) Revisionsschlüssel
- (5) Inbusschlüssel
- (6) Schraube zur Arretierung des Oberteils der Eingabeeinheit (F-H-2,9 x 6,5 mm)
- (7) Drehgriff
- (8) Eingabeeinheit Oberteil
- (9) Montageschrauben für Basisteil (M4 x 6,0 mm)
- (10) Kabelbinder
- (11) Eingabeeinheit Basisteil
- (12) Verbindungskabel Eingabeeinheit - Schloss

Nicht im Lieferumfang enthalten:

- (13) Montageschrauben für das Schloss (Empfohlen M6 x 30 mm oder ¼" x 30 mm siehe Kapitel 5.1)
- (14) Batterien 2x 1,5 Volt Typ AAA / LR 03

4 Montagevorbereitung

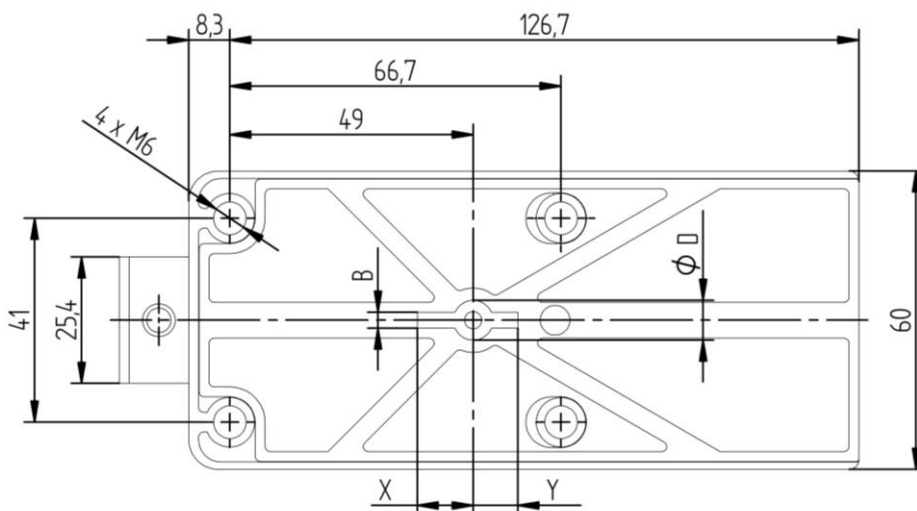
4.1 Bohrungen und Schrankdurchbrüche Schloss

Zur Montage des Schlosses (Nr. 1 in Abbildung 3) sind 4 Bohrungen mit M6 Gewinde erforderlich. Diese sind gemäß des in Abbildung 4 gezeigten Lochbildes zu erstellen. Gegebenenfalls ist das gezeigte Lochbild für die gewünschte Einbaulage nach Tabelle 4 zu drehen.

Um den Revisionsschlüssel und die Antriebswelle in das Schlüsselloch des Schlosses einführen zu können, wird darüber hinaus ein Durchbruch in Form eines Schlüsseloches gemäß der in Abbildung 4 und Tabelle 3 beschriebenen Abmessungen und Form benötigt. Hierbei sind Toleranzen nach DIN 2768-mH zu berücksichtigen. Alle Maße, die außerhalb der in Abbildung 4 gezeigten Angaben liegen, müssen mit den Zertifizierern (Prüfinstituten) gesondert abgestimmt werden. Die Position des Schlüsseloches sowie die Abmessungen und den daraus resultierenden benötigten Platz zum Einbau des Schlosses entnehmen Sie bitte der Abbildung 4.



Die folgende Abbildung bezieht sich auf die Einbaulage „Riegel links“. Für andere Einbaulagen muss die Abbildung gemäß Tabelle 4 gedreht werden:



	Min. [mm]	Max. [mm]
B	3,2	7,5
D	8,0	12,0
X	11,3	17,0
Y	9,0	12,5

Tabelle 3: Detailmaße für das Schlüsselloch

Abbildung 4: Montagelochbild Schloss; Maße Schlossgehäuse hier: Montagerichtung Riegel links

Montagerichtung Schloss		Drehung der Abbildung 4
Riegel links, Schlüsseloch waagrecht, gezeigte Darstellung		-
Riegel unten, Schlüsseloch senkrecht		90° gegen den Uhrzeigersinn
Riegel oben, Schlüsseloch senkrecht		90° im Uhrzeigersinn
Riegel rechts, Schlüsseloch waagrecht		180°

Tabelle 4: Einbauposition Schloss, Hinweise für Abbildung 4

- Es wird empfohlen, für die Absicherung des erforderlichen Schlüsseldurchbruchs im Wertbehältnis die dormakaba Schlüsselführung (siehe Abbildung 5) oder die dormakaba Schlüsselträgerführung (siehe Abbildung 6) einzusetzen. In diesen Fällen ist unter der Berücksichtigung der DIN 2768-mH das Schlüsselloch in der Tür des Wertbehältnisses in den entsprechenden Abmessungen zu fertigen.

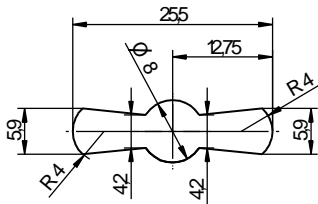


Abbildung 5: Schlüsselführung 86101

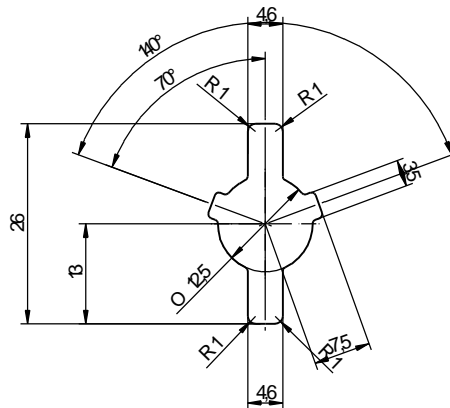


Abbildung 6: Schlüsselträgerführung

4.2 Bohrungen und Schrankdurchbrüche Eingabeeinheit

Zur Montage der Eingabeeinheit sind zunächst 3 Bohrungen mit M4 Gewinde gemäß der Abbildung 7 erforderlich. Es sind zwei Verschraubungsmöglichkeiten gegeben. Diese sind in der Abbildung 7 mit I bzw. II dargestellt. Je nach Einbaulage muss die Abbildung 7 gegebenenfalls entsprechend der Tabelle 5 gedreht werden.

Darüber hinaus wird ein weiterer Durchbruch in der Schranktür benötigt, der als Kabeldurchführung für das Verbindungskabel (12) zwischen Schloss (1) und Eingabeeinheit (8 + 11) verwendet wird. Die Größe des Kabeldurchführungsloches darf maximal 100 mm² betragen (z.B. eine Bohrung max. Ø11,25) und muss innerhalb der grau markierten Flächen der Abbildung 7 positioniert werden.


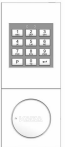
Einbaulage	Abbildung	Drehung
	7	nicht erforderlich
	7	90° im Uhrzeigersinn
	7	90° gegen den Uhrzeigersinn
	7	180°

Tabelle 5: Einbaulage Eingabeeinheit

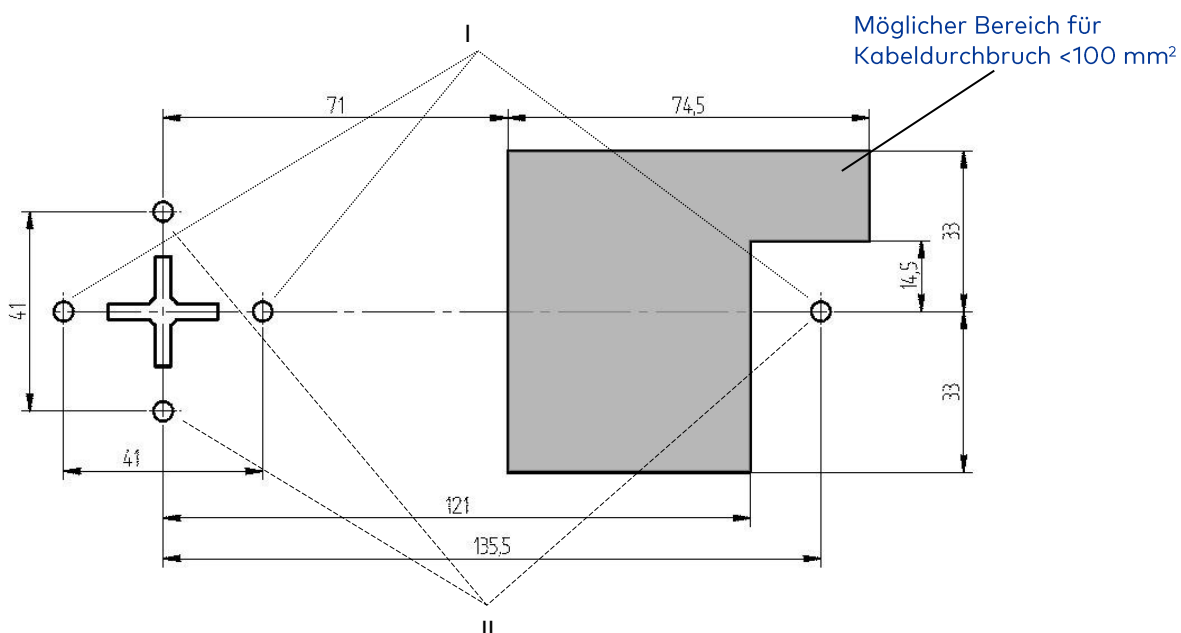


Abbildung 7: Bohrlöcher Bedieneinheit und möglicher Bereich für Kabeldurchbruch

4.3 Antriebswelle

Die mitgelieferte Antriebswelle (2) ist je nach Türstärke und Einbauposition auf die erforderliche Funktionslänge anzupassen, um die einwandfreie Funktion des Schlosssystems sicherzustellen. Das benötigte Längenmaß W ergibt sich aus dem Abstandsmaß L zwischen Montageebene Schloss zu Montageebene Eingabeeinheit + 20 mm Eintauchtiefe der Welle in die Eingabeeinheit + 26,5 mm Eintauchtiefe in das Schloss (Toleranz +0/-2 mm, siehe Abbildung 8).



Kürzen Sie die Antriebswelle (2) nur auf der **nicht** gebohrten Seite (siehe Abbildung 9)!
Zum Kürzen muss die Antriebswelle (2) unbedingt aus dem Schloss entfernt werden, da sonst die Gefahr besteht, das Schloss zu beschädigen!

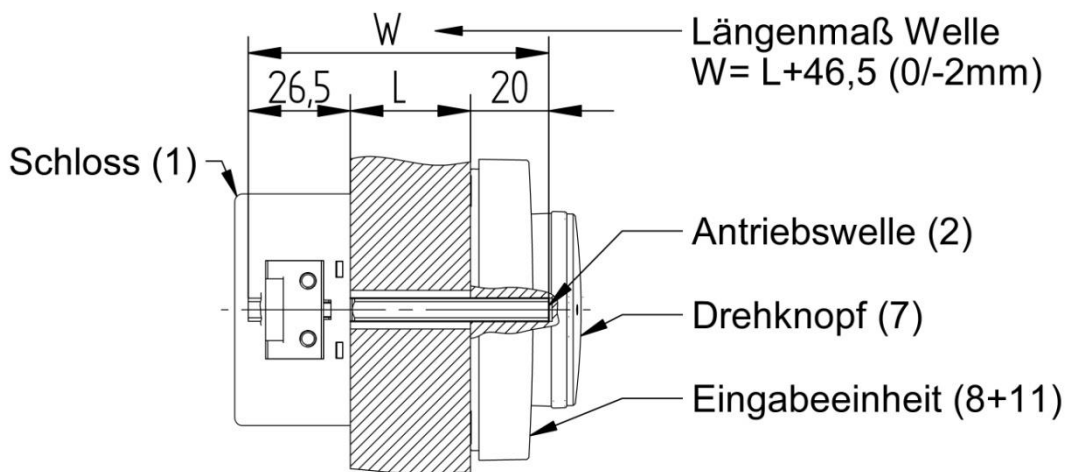


Abbildung 8: erforderliche Länge der Antriebswelle

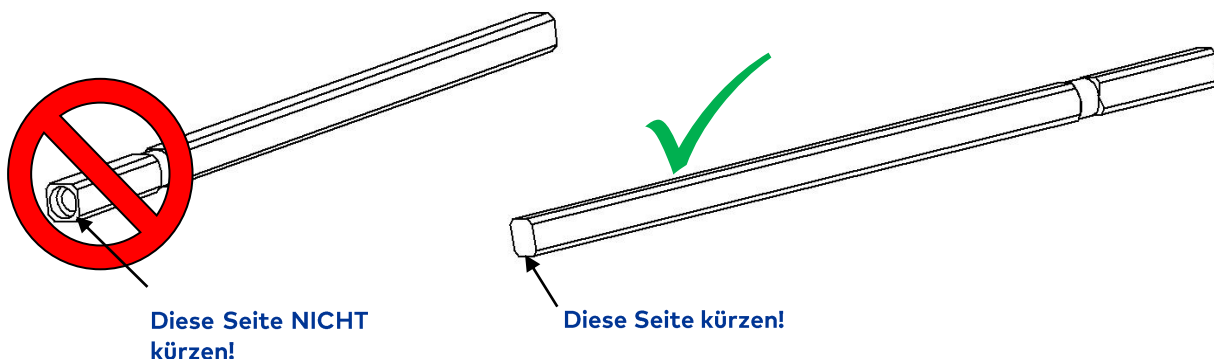


Abbildung 9: Antriebswelle kürzen

5 Montage Schlosssystem

Nach der Montagevorbereitung kann die eigentliche Montage des Schlosses (1) und der Eingabeeinheit (8 + 11) erfolgen.

5.1 Montage Schloss

Das Schloss (1) ist nach folgenden Vorgaben im Wertbehältnis zu befestigen: Die Montage des Schlosses (1) muss im geschlossenen Zustand (Riegel ausgeschossen) erfolgen. Bei der Verschraubung und Justage des Schlosses darf keine Gewalt (z.B. Hammerschläge) angewendet werden und der Riegel muss in der eingebauten Position frei bewegt werden können. Das Schloss ist bohrgeschützt und gegebenenfalls abgedeckt einzubauen. Es sind Stahl-Zylinderkopfschrauben M 6 oder Stahl-Zollschrauben BSW ¼" zu verwenden. Die Länge muss unter Berücksichtigung der Verschraubungshöhe des Schlosses von 24 mm zuzüglich der notwendigen Einschraubtiefe gemäß den gültigen Normen gewählt werden. Empfohlen wird eine Gewindelänge von mindestens 30 mm. Für die Befestigungsschrauben ist eine minimale Festigkeitsklasse von 4.8 und eine maximal Festigkeitsklasse von 8.8 einzuhalten. Es muss eine Schraubensicherung entweder mit Federring, Federscheibe, Zahnscheibe oder Fächerscheibe oder mittels Schraubensicherungskleber erfolgen. Das Anzugsdrehmoment der Schrauben muss zwischen 5 und 6 Nm liegen.

Nach dem Einbau und der Justierung des Schlosses auf der Behältnistür muss gewährleistet sein, dass der Schlüssel ohne Verkanten und gewaltfrei in das Schloss eingeführt werden kann.

5.2 Montage Antriebswelle

Den mitgelieferten O-Ring (3) auf der nicht gebohrten Seite der ggf. gekürzten Antriebswelle (siehe 4.3) 5 mm weit, jedoch nicht mehr als 8 mm weit aufstecken (siehe Abbildung 10).

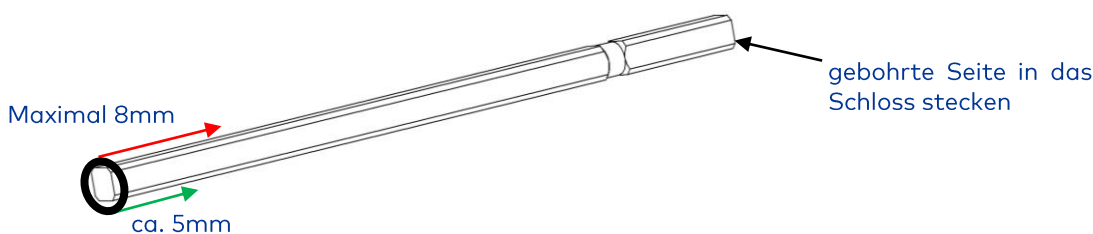


Abbildung 10: Montage O-Ring



ACHTUNG: Der O-Ring sollte auf keinen Fall weiter als maximal 8 mm aufgesteckt werden! Nur wenn der O-Ring an der richtigen Position sitzt, wird sichergestellt, dass das Schloss fehlerfrei funktioniert!

Die Antriebswelle (2) nun mit der gebohrten Seite voraus (siehe Abbildung 10) bis zum Anschlag ins Schloss stecken.

5.3 Montage Eingabeeinheit

5.3.1 Eingabeeinheit demontieren

Die gelieferte Eingabeeinheit (8 + 11) ist ab Werk vormontiert. Zur Installation am Wertbehältnis ist die Eingabeeinheit zunächst wie folgt zu demontieren:

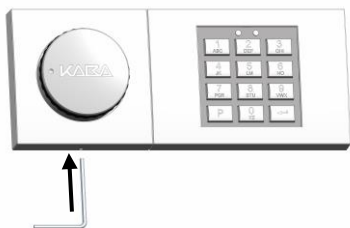


Abbildung 11: Inbusschlüssel einführen

Inbusschlüssel (5) wie in der Abbildung dargestellt in das kleine Loch in der Eingabeeinheit (8 + 11) bis zum Anschlag einführen.

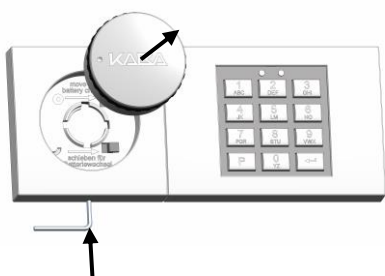


Abbildung 12: Drehgriff abziehen

Inbusschlüssel (5) gedrückt halten und dabei den Drehgriff (7) wie dargestellt nach vorne abziehen

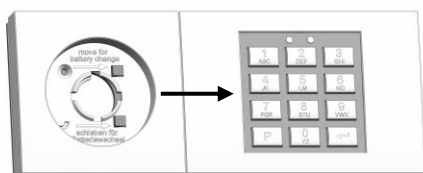


Abbildung 13: Schraube lösen

Das Oberteil der Eingabeeinheit (8) in Pfeilrichtung bis zum Anschlag gegen das Basisteil (11) verschieben.

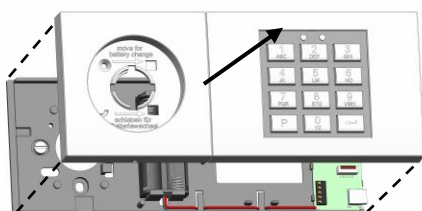


Abbildung 14: Oberteil abnehmen

Das Oberteil der Eingabeeinheit (8) vorsichtig nach vorne abnehmen.

5.3.2 Tastaturbaugruppe anpassen

Die Tastaturbaugruppe im Oberteil der Eingabeeinheit (8) ist standardmäßig für die Einbaulage Drehgriff (7) links, Tastatur rechts, vormontiert. Soll diese Einbaulage beibehalten werden, ist dieses Kapitel zu überspringen. Wird die Eingabeeinheit jedoch in einer der drei anderen Einbaulagen montiert, muss die herausnehmbare Tastaturbaugruppe gedreht werden.

Dazu ist zunächst die Tastaturbaugruppe aus dem Oberteil der Bedieneinheit (8) zu lösen. Dies erfolgt durch vorsichtigen Druck auf die in Abbildung 15 dargestellten Bereiche (keine Gewalt oder scharfkantige Werkzeuge oder Ähnliches verwenden). Dadurch löst sich die Baugruppe aus ihren oberen Halterungen. Anschließend die Tastatureinheit vorsichtig aus den unteren Halterungen lösen (siehe Abbildungen 16 und 17) und möglichst ohne Verkanten oder Verformen der Halteklammern nach hinten aus dem Oberteil der Bedieneinheit (8) herausnehmen.



Hinweis: Bitte die Tastaturbaugruppe nicht in andere Oberteile verbauen, da das Oberteil der Eingabeeinheit (8) und die Tastaturbaugruppe verknüpfte Produktdatenaufkleber haben (siehe Abbildung 16).

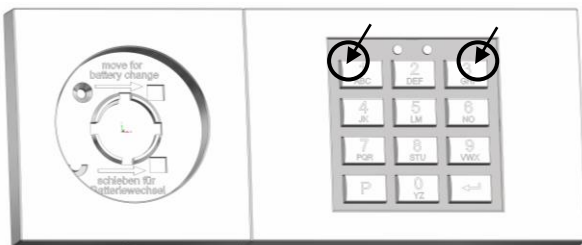


Abbildung 15: Tastaturbaugruppe demontieren, dazu vorsichtig auf den oberen Bereich des Tastaturrahmens drücken

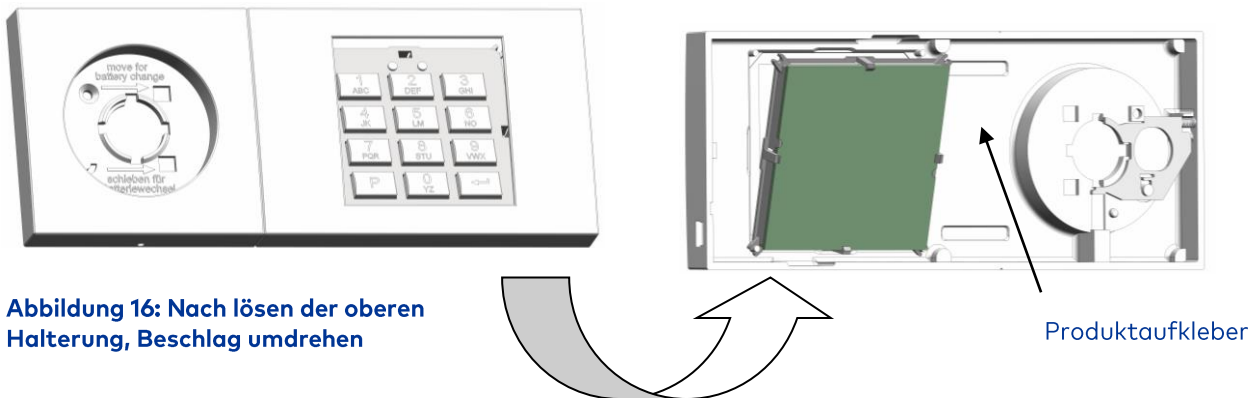


Abbildung 16: Nach lösen der oberen Halterung, Beschlag umdrehen

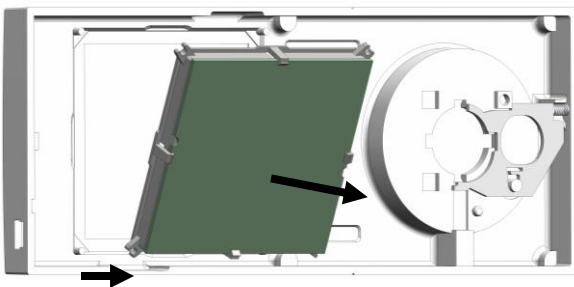


Abbildung 17: Tastaturbaugruppe vorsichtig nach hinten herausziehen

Die Tastaturbaugruppe nun wie in Tabelle 6 angegeben drehen und wieder auf die Halterungen des Oberteils der Eingabeeinheit (siehe Abbildung 18) aufstecken und vorsichtig und gleichmäßig bis zum Anschlag eindrücken (keine Gewalt anwenden).

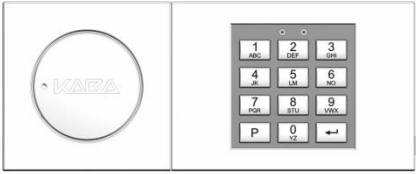
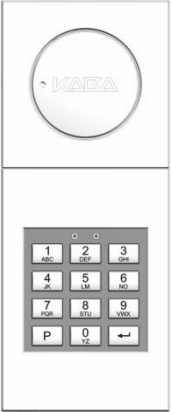

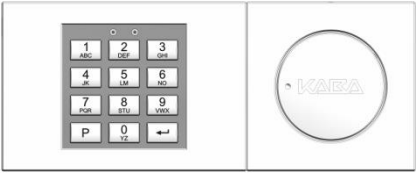
Einbaurichtung der Eingabeeinheit	Drehung der Tastatur	Ergebnis
Drehgriff links, Tastatur rechts	nicht erforderlich	
Drehgriff oben, Tastatur unten	90° gegen den Uhrzeigersinn	
Drehgriff unten, Tastatur oben	90° im Uhrzeigersinn	
Drehgriff rechts, Tastatur links	180°	

Tabelle 6: Einbauposition Eingabeeinheit, Hinweise für Abbildungen 15 bis 18

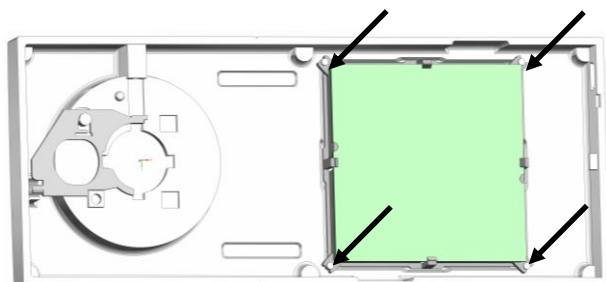


Abbildung 18: Tastaturbaugruppe montieren

5.3.3 Verbindungskabel montieren



Es muss sichergestellt sein, dass das Verbindungskabel (12) beim Einbau nicht beschädigt wird, da sonst Kurzschlussgefahr und damit eine Beschädigung des Schlosssystems besteht. Das Kabeldurchführungsloch und andere Führungsbereiche des Kabels (12) dürfen keine scharfen Kanten aufweisen. Im Bereich von Übergängen und beweglichen Teilen ist das Kabel (12) durch Schutzschläuche oder Kunststoffröhrchen zu schützen. Ebenfalls ist darauf zu achten, dass das Kabel (12) nicht geknickt oder gequetscht wird.

Verbindungskabel (12) mit dem grünen „Ministecker“ (JST 5-polig) auf der Leiterplatte des Basisteils (11) aufstecken (siehe Abbildung 19, Schritt I).



Achtung: Bitte achten Sie dabei auf die korrekte Ausrichtung des Steckers zur Buchse. Der Stecker ist keinesfalls verdreht und mit Gewalt einzustecken, die Buchsenform gibt die Ausrichtung des Steckers eindeutig vor (siehe Abbildung 20)!

Das Verbindungskabel (12) nun wie in Abbildung 19 Schritt II dargestellt mit dem Kabelbinder (10) als Zugentlastung fixieren.

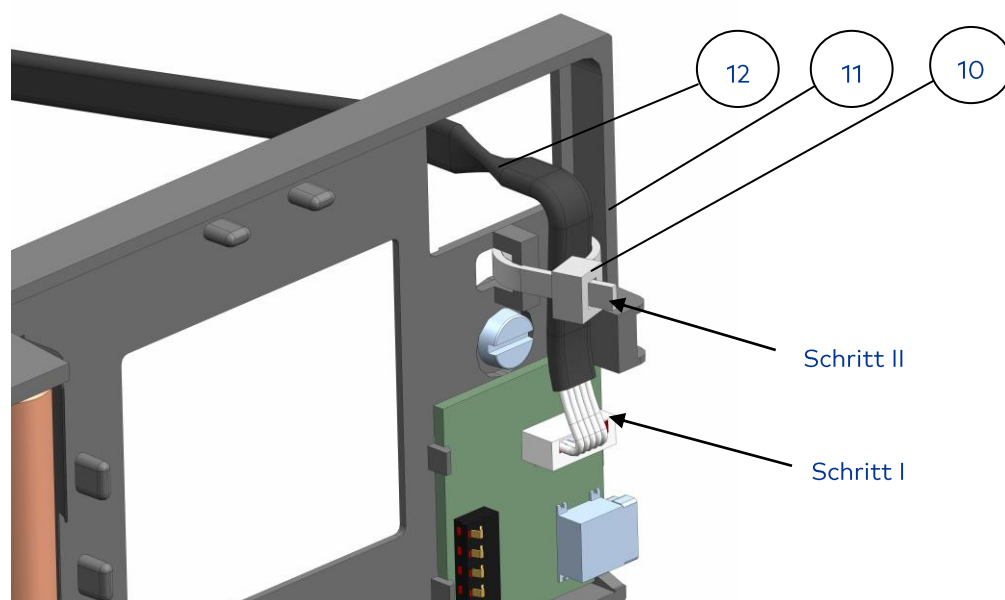


Abbildung 19: Verbindungskabel von der Eingabeeinheit zum Schloss
Detailansicht Anschluss im Basisteil der Eingabeeinheit

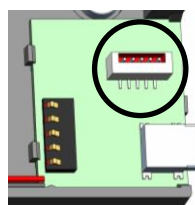


Abbildung 20: Detail Buchse

Das Verbindungskabel (12) der Eingabeeinheit (8 + 11) ist nun durch die vorbereitete Bohrung (siehe Kapitel 4.2) in der Tür zum Schloss (1) zu führen. Anschließend wird der 8-polige Westernstecker (RJ45) des Verbindungskabels (12) am Schloss (1) in die Buchse „input unit“ gesteckt.

5.3.4 Basisteil befestigen

Das Combi B 30 / B 90 Basisteil (11) ist nun mit den drei beiliegenden Schrauben (9) wie in Abbildung 7 dargestellt auf der Behältnistür anzuschrauben (Bohrlochspezifikationen siehe Kapitel 4.2). Dabei ist auf eine saubere Kabelführung zu achten:

Je nach Position des Kabeldurchführungsloches muss das Verbindungskabel (12) eventuell unter dem Basisteil (11) zum Kabeldurchführungsloch geführt werden. Dabei darf das Kabel nicht gequetscht oder beschädigt werden (siehe Hinweis in Kapitel 5.3.3) sondern es ist darauf zu achten, dass es flach unterhalb des Basisteils bis zum Durchführungsloch im Schrank verlegt wird.



Achtung: Das Drehmoment zum Anschrauben des Basisteiles (11) darf nicht größer sein als **1,3 Nm!**



Achtung: Für die Verschraubung des Basisteils sollten nur die beiliegenden Schrauben (9) eingesetzt werden, deren Schraubenkopf in der Kopfgröße genau auf die Eingabeeinheit abgestimmt sind! Wenn andere Schrauben verwendet werden sollten, muss darauf geachtet werden, dass die Schraubenkopfhöhe 2,6 mm nicht überschreitet, da sonst der Drehgriff (7) nicht montiert bzw. demontiert werden kann!

5.3.5 Batterien einlegen

Zwei Batterien (Nr.14) vom Typ AAA / LR 03 einlegen und dabei auf die korrekte Polung achten, andernfalls funktioniert das Schloss (1) nicht und es können Schäden auftreten. Es wird dringend empfohlen, hochwertige Markenbatterien zu verwenden und diese vorsorglich spätestens alle 24 Monate zu tauschen.

5.3.6 Eingabeeinheit Oberteil montieren

Das Oberteil der Eingabeeinheit (8) ist nun wie folgt auf dem Basisteil (11) zu montieren:

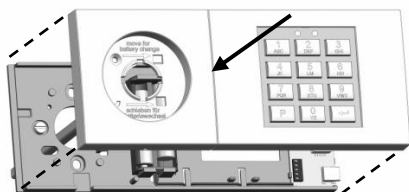


Abbildung 21: Oberteil aufsetzen

Das Oberteil (8) der Eingabeeinheit vorsichtig auf das Basisteil (11) auflegen bis die rote LED aufleuchtet.



Hinweis: Die Rastnasen des Basisteiles (11) müssen sauber durch das Oberteil (8) durchtauchen (siehe auch Abbildung 22)!

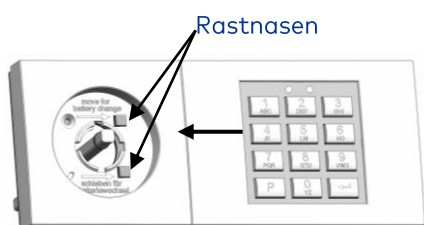


Abbildung 22: Oberteil verschieben

Das Oberteil (8) der Eingabeeinheit leicht andrücken, so dass die Rastnasen des Basisteils (11) komplett durchtauchen und dann das Oberteil (8) nach links bis zum Anschlag verschieben bis die rote LED erlischt.

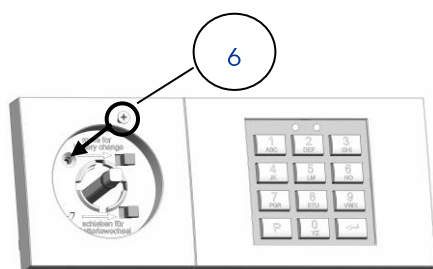


Abbildung 23: Oberteil verschrauben

Die Fixierschraube (6) mit einem maximalen Drehmoment von 0,5 Nm vorsichtig in das Basisteil (11) einschrauben.

Achtung: die Schraube (6) nicht überdrehen.

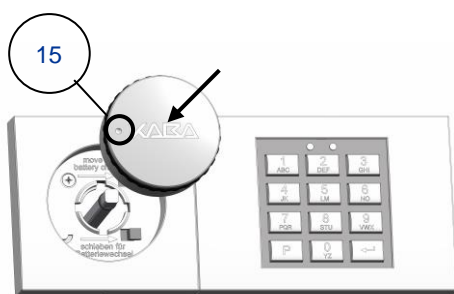


Abbildung 24: Drehgriff montieren

Den Sitz des O-Rings (3) nochmals kontrollieren (5 - 8mm von Vorderkante der Welle). Anschließend den Drehgriff (7) aufstecken und einrasten. Beim Aufstecken darauf achten, dass im geschlossenen Zustand des Schlosses (1) der „dormakaba“ Schriftzug bzw. die Öffnungsanzeige (15; kleine Mulde) waagrecht steht.

Sollte der Drehgriff (7) nicht einrasten, üben Sie keine Gewalt aus, sondern kontrollieren die Wellenlänge, den korrekten Sitz der Schrauben (6 + 9) und des O-Rings sowie den korrekten Sitz des Oberteils (8) der Eingabeeinheit.

5.4 Montage/Justage prüfen/durchführen

Nach der Montage sind das Schloss (1) und Eingabeeinheit (8 + 11) so zu justieren, dass sich der Drehgriff (7) leicht drehen lässt und die Federkraft ausreicht, den Drehgriff (7) nach leichter Drehung im Uhrzeigersinn in Nulllage zurückzuführen. Sollte eine solche Justage nicht möglich sein, prüfen Sie ob die Befestigungslöcher korrekt nach Vorgabe (siehe Kapitel 4.1) gebohrt sind. Sollten die Bohrungen nicht nach Vorgabe gefertigt sein, müssen diese korrigiert werden.

6 Teilinbetriebnahme / Inbetriebnahme

Wenn das Schlosssystem montiert wurde, kann eine Teilinbetriebnahme (nur mittels PC Software) oder eine komplette Inbetriebnahme (mittels PC Software oder über Eingabeeinheit) erfolgen.

Bei der Teilinbetriebnahme wird zwar das Schlosssystem konfiguriert (z. B. Einstellung von Stilem Alarm, Doppelcode, Codevorbelegung), diese Einstellungen werden allerdings erst aktiv, wenn das Schloss vollständig in Betrieb genommen wird, indem der Mastercode aktiviert wird. Diese Funktion ist vor allem zur Vereinfachung der Bedienung während der Montage am Wertbehältnis und vor Auslieferung an den Kunden hilfreich. Das Schloss öffnet also zunächst weiterhin mit dem Monteurcode. Im Unterschied zur Teilinbetriebnahme sind nach der kompletten Inbetriebnahme alle programmierten Codes und Funktionen verfügbar und der Monteurcode ist deaktiviert. Zur kompletten Inbetriebnahme stehen 2 Vorgehensweisen zur Verfügung:

- Teilinbetriebnahme mittels PC Software und anschließende Inbetriebnahme mittels Eingabeeinheit
- Inbetriebnahme mittels Eingabeeinheit

Das Vorgehen zur Teilinbetriebnahme finden Sie in der Bedienungsanleitung PC-Software. Das weitere Vorgehen zur kompletten Inbetriebnahme finden Sie in der Bedienungsanleitung des Schlosses Kapitel 8.



Schlösser bei denen eine Teilinbetriebnahme erfolgt ist, sollten vor der Übergabe an den Endkunden komplett in Betrieb genommen werden. Sowohl bei der Teil- als auch Inbetriebnahme müssen alle programmierten Codes und Funktionen dem Kunden bekannt gegeben werden! Die entsprechenden Angaben zu den vorgenommenen Voreinstellungen (Codes, Funktionen) sollten in der Anleitung zum Wertbehältnis bzw. in zusätzlichen Dokumenten für den Anwender vermerkt werden. Darüber hinaus kann der eingestellte Mastercode in der BDA des Schlosses dokumentiert werden. Hierzu beachten Sie bitte den grau unterlegten Bereich in Kapitel 1 Seite 4, „Vom Händler bzw. Tresorhersteller eingestellter Mastercode“ und Kapitel 15.

7 Funktionsprüfung

Die Funktion des Schlosses ist gemäß Kapitel 8.1 ff. der Bedienungsanleitung (BDA Schloss) bei geöffnetem Behältnis zu testen. Die mechanische Öffnung mit dem Doppelbartschlüssel muss ebenfalls getestet werden (siehe BDA Schloss Kapitel 11).



Solange der Monteurcode zum Öffnen genutzt wird (Master noch nicht aktiviert), gibt es keine Sperrzeit bei fehlerhaften Codeeingaben und auch keine Abhebekontakt-Signalmeldung. Nachdem der Master aktiviert wurde, wird das Abnehmen des Oberteils der Eingabeeinheit vom Schloss erkannt. Bei jeder Öffnung erfolgt eine entsprechende Signalisierung. Das Zurücksetzen der Abhebekontaktmeldung finden Sie in der BDA Schloss in Kapitel 9.6.

8 Permanentspannungsversorgung

Zur Spannungsversorgung des Schlosses befinden sich 2 Batterien Typ AAA in der Eingabeeinheit.

Bei Bedarf kann das Schloss zusätzlich zur Batterieversorgung permanent mit Spannung versorgt werden. Die technischen Daten zur Permanentspannungsversorgung finden Sie in Kapitel 2.



Auch bei Permanentspannungsversorgung müssen die Batterien in der Eingabeeinheit eingelegt werden, da sonst das Schloss bei Stromausfall oder einem Defekt innerhalb der Permanentspannungsversorgung nicht mehr mittels Codeeingabe geöffnet werden kann. Bei Ausfall der Permanentspannungsversorgung und erschöpfter Batteriekapazität erhält man die Unterspannungsanzeige (siehe Bedienungsanleitung Kapitel 13.1). Die Batterien und die Permanentspannungsversorgung sollten dann schnellstmöglich überprüft werden.



dormakaba 

Combi B 30 / B 90 with metal input unit

Mounting instructions

Table of Contents

9 Notes..... 24

10 Technical data..... 25

 10.1 Power supply.....25

 10.2 Lock.....25

 10.3 Lock interfaces.....26

 10.4 Interfaces of the input unit.....27

11 Scope of delivery27

12 Mounting preparation..... 28

 12.1 Bores and cabinet cutouts for lock..... 28

 12.2 Bores and cabinet cutouts for input unit 30

 12.3 Drive shaft..... 31

13 Mounting the locking system..... 32

 13.1 Mounting the lock.....32

 13.2 Mounting the drive shaft32

 13.3 Mounting the input unit33

 13.3.1 Dismounting the input unit 33

 13.3.2 Adjusting the keypad sub-assembly..... 34

 13.3.3 Mounting the connecting cable 36

 13.3.4 Fastening the base part 37

 13.3.5 Inserting the batteries..... 37

 13.3.6 Mounting the input unit top part..... 38

 13.4 Checking/performing the mounting/adjustment procedure..... 38

14 Partial commissioning / Complete commissioning..... 39

15 Functional test..... 39

16 Permanent power supply..... 39

A Notes.....40

List of Figures

Figure 25: Lock connectors.....	26
Figure 26: Input unit connection	27
Figure 27: Exploded view of the locking system.....	27
Figure 28: Mounting hole pattern for lock; dimensions for lock housing	28
Figure 29: Key guide 86101.....	29
Figure 30: Key carrier guide.....	29
Figure 31: Holes in operating unit and possible range for cable passage	30
Figure 32: Required length of the drive shaft.....	31
Figure 33: Shortening the drive shaft	31
Figure 34: Mounting the O-ring.....	32
Figure 35: Inserting the Allen wrench.....	33
Figure 36: Pulling off the rotary handle.....	33
Figure 37: Loosening the screw.....	33
Figure 38: Removing the top part.....	33
Figure 39: Dismounting the keypad sub-assembly, to do so, carefully apply pressure to the upper part of the keypad frame.....	34
Figure 40: After removing the top holder, turn around the fitting.....	34
Figure 41: Carefully pull out the keypad sub-assembly toward the back.....	34
Figure 42: Mounting the keypad sub-assembly	35
Figure 43: Connecting cable from the input unit to the lock.....	36
Figure 44: Detail of the socket	36
Figure 45: Inserting the top part.....	38
Figure 46: Moving the top part	38
Figure 47: Screwing down the top part.....	38
Figure 48: Mounting the rotary handle.....	38

List of Tables

Table 7: Overview connectors.....	26
Table 8: Overview input unit connections	27
Table 9: Detailed dimensions.....	28
Table 10: Installation position lock, notes for Figure 29.....	29
Table 11: Installation position input unit.....	30
Table 12: Installation position of the input unit, notes for Figures16 to19	35

9 Notes

These mounting instructions are the basis for different lock certifications. The installation of the locking system must be carried exclusively in accordance with these instructions; otherwise, you may lose any warranty claims and/or the product certification.

In addition, the current guidelines of the certification institutes must be taken into account and complied with.

In accordance with the certification guidelines, dormakaba has no knowledge or records of the retention or transfer of **security-related information**.

It is the responsibility of the downstream specialist partners to also strictly adhere to this "anonymization requirement" and thus to ensure that no unauthorized person in the supply chain has access to this **security-relevant information**.

Security-related information includes software keys (dongles), preset codes, mechanical keys and additional keys.

It is also the responsibility of these specialist partners, that configurations made to the products (e.g. pre-assigned codes) in advance by dormakaba or the specialist partner have to be forwarded to the end user in a safe manner and to inform that these default settings must be changed immediately when the products are started up (e.g. personal codes).

- Use only high-quality alkali/manganese batteries. Low-quality batteries may trigger oxidations, which can result in functional failures of the locking system.
- The cabinet must not contain any residual humidity or aggressive gas vapors (e.g., from painting), to prevent the contact surfaces from being attacked.
- During installation make sure that no dirt or cleaning agents (e.g., filler residues or cold cleaners) enter the locking system. The locking system and the key must never be greased or make contact with other lubricants or aggressive liquids, it must be cleaned with a moist cloth only (no aggressive cleaning agents).
- The locking system is designed for use in the temperature range from +10° C to +50° C and at a humidity of 30% to 80% (non-condensing).
- The actuating torque on the key / the spindle must not exceed 2.5 Nm.
- Modifications to the locking system or key can result in malfunctions and must therefore be refrained from. Never open the lock housing. Dismount the fitting only for battery replacement and perform it strictly according to the specifications of these operating instructions. In doing so, avoid touching or damaging electronic components. Otherwise you will endanger the locking system and possibly lose any warranty claims.
- To use the inputs and outputs on the lock side (labeled "in/out" at the lock), the locking system must be de-energized during wiring, i.e., the batteries in the input unit and power supply units must be removed! Otherwise, the lock electronics may become damaged.
- The locking system is suitable for installation in secure storage units made of steel, provided with or devoid of padding materials. Installation in units made of other materials such as plastic is not allowed.
- The proper installation of the locking system must be done by trained personnel, as must be the in-factory functional test prior to delivery of the secure storage unit. In doing so the perfect functioning of the locking system and of any further systems that may be connected to it or controlled by it (e.g., boltworks) must be ensured.
- It is recommended, that unauthorized persons have no access to security sensitive parts of the lock, also the door of the safe, where the lock is installed, is open.

10 Technical data

10.1 Power supply

- Normally power supply takes place by means of 2 batteries of type AAA /LR 03 (1.5 V) in the input unit.
- Optionally, power supply can take place via the following components:
 - a) via an intruder detection system and the alarm box (item no. 3001001550)
 - b) when using an alarm box (see above) connected to signaling equipment without power supply option by means of an additional 12V power supply unit (item no. 3002501230)
 - c) via a 9V power supply unit (item no. 3002501220) directly to the "power" connection socket of the lock.



Notice: It is strongly recommended to use the original dormakaba power supply unit (article numbers see above), otherwise the correct function of the lock system cannot be ensured.

10.2 Lock

- Bolt stroke: 12 mm
- Bolt projecting end in locked condition: approx. 14 mm
- Bolt width: 25,4 mm; Bolt height: 15 mm
- The maximum allowed forces acting on the bolt (opposite to the direction of closing, maximum locking force and lateral load) can be seen from EN 1300. It is recommended providing in the design a bolt lock on both sides or a bolt support.
- Boltwork connection: Possible via the two M4 threads in the bolt head available on the front side. Optionally via a pusher in the bolt head (not included in the standard).
- The bolt was according to EN1300 with a permanent load of 2,5 N over 10.000 cycles tested. These load should not be exceeded permanently.

10.3 Lock interfaces

For a description of the interfaces at the lock, please refer to Table 7 below. The position of the sockets and their pin assignment according to Table 7 can be found in Figure 25: Lock connectors.

Socket	Type	Description	Specification	Pin assignment
Input unit	Communication line to the input unit	Connection for connecting cable to the input unit	6-pin socket	As pre-assigned
in/out (required connecting cable can be ordered from dormakaba under the item no. 3002500193 if inputs or outputs are to be used without alarm box)	Lock Output signal	Bolt position switch	Change-over contact 30V DC / 0.1 A	Pin1= Common Pin2= Normally Closed Pin3= Normally Open
		Silent alarm ³	Max. 24 V DC / 25 mA	Pin6= Collector Pin7= Emitter
	Lock Input signal (Only configurable via the Combi B 30 configuration software (only one function each possible; standard: disabled))	Remote control disable	12V DC +/-10 %	Pin4= +12V Pin5= GND
		Omission alarm (min. actuation time 500 ms; opening must take place within 60 s)	12V +/-10 %	See remote control disable
		OD/OST override	12V +/-10 %	See remote control disable
		Double code override	12V +/-10 %	See remote control disable
Power	Permanent power supply	Connection for optional Combi B 30 / 90 dormakaba power supply unit (item no. 3002501220)	9V	As pre-assigned
		Connection for optional alarm box ⁴ (item no. 3001001550)	9V	As pre-assigned

Table 7: Overview connectors

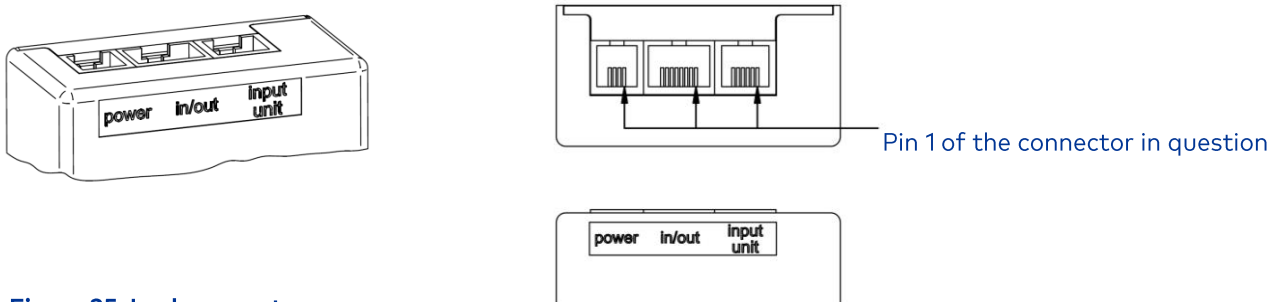


Figure 25: Lock connectors
Pin 1 Assignment of the connectors

³ only possible with dormakaba alarm box

⁴ Power supply for lock and alarm box via the alarm box:

- a) when connected to signaling equipment without power supply option by means of an additional 12V power supply unit (item no. 3002501230) at the alarm box or
- b) via the EMA

10.4 Interfaces of the input unit


Connection	Type	Description	Specification
Cable with plug	Communication line to lock	Connecting cable and plug to lock	6-pin connector
I/O mini USB connector	Data interface to PC	Connects the input unit to the PC by means of the dormakaba CB30/90 PC cable, in order to read the audit or configure the lock	As pre-assigned internally.  Notice: Special interface, use only original dormakaba CB30/90 PC cable!

Table 8: Overview input unit connections

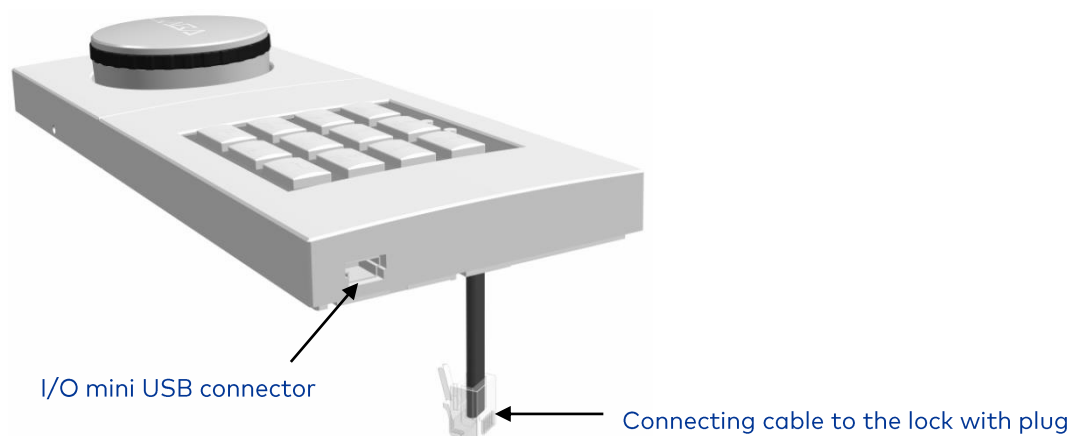


Figure 26: Input unit connection

11 Scope of delivery

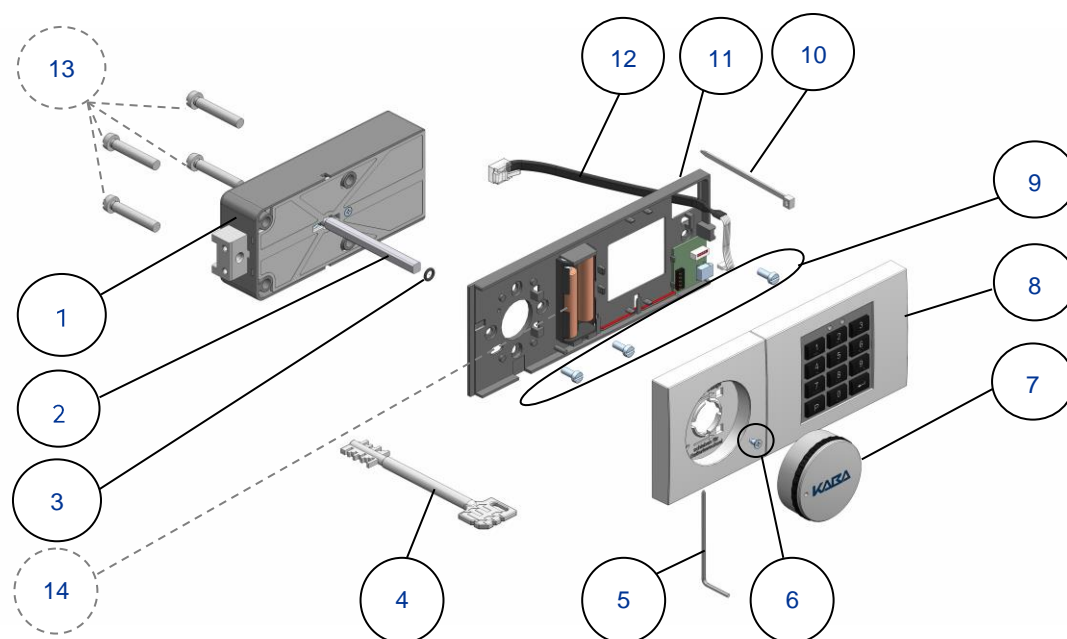


Figure 27: Exploded view of the locking system

Included in the scope of delivery:

- (1) Lock
- (2) Drive shaft
- (3) O-ring
- (4) Inspection key
- (5) Allen key
- (6) Screw for arresting the upper part of the input unit (F-H-2.9 x 6.5 mm)
- (7) Rotary handle
- (8) Upper part of the input unit
- (9) Mounting screws for base part (M4 x 6,0 mm)
- (10) Cable binder
- (11) Base part of the input unit
- (12) Connecting cable input unit/lock

Not included in the scope of delivery:

- (13) Mounting screws for the lock (recommended M6 x 30 mm or 1/4" x 30 mm see chapter 13.1)
- (14) 2 batteries 1.5 volts type AAA / LR 03

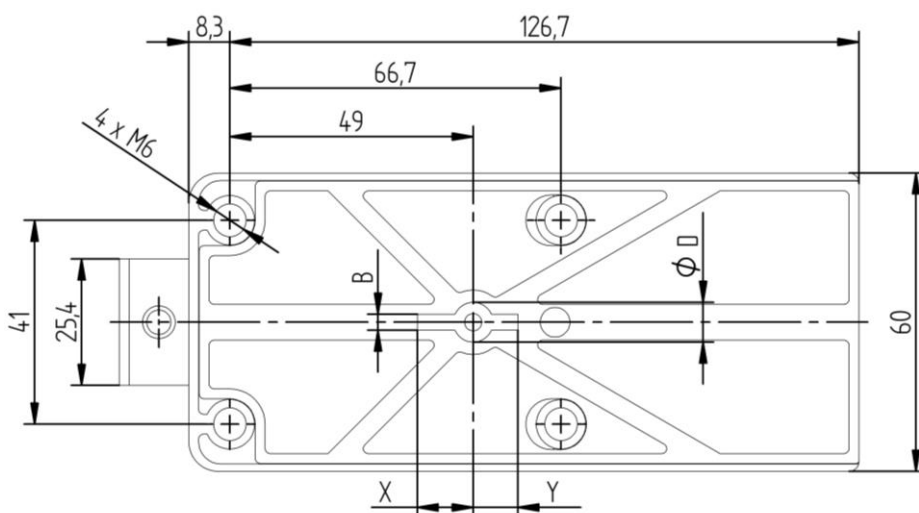
12 Mounting preparation

12.1 Bores and cabinet cutouts for lock

Mounting the lock (no. 1 in Figure 27) requires 4 bores with M6 thread. They must be drilled in accordance with the hole pattern shown in Figure 28. It may be necessary for the hole pattern shown to be rotated according to Table 10 for the desired installation position.

In addition, in order to be able to insert the inspection key and the drive shaft into the key hole, a cutout in the form of a key hole having the dimensions and shape described in Figure 28 and Table 9 will be required. In doing so, the tolerances according to DIN 2768-mH must be taken into account. All dimensions that are outside the data shown in Figure 28 must be coordinated separately with certifiers (test institutes). The position of the key hole, the dimensions and the resulting required space for the installation of the lock can be seen from Figure 28.

 The following figure refers to the installation position "Bolt on the left". For other installation positions, the figure must be rotated according to Table 10:



	Min. [mm]	Max. [mm]
B	3.2	7.5
D	8.0	12.0
X	11.3	17.0
Y	9.0	12.5

Table 9: Detailed dimensions for the key hole

Figure 28: Mounting hole pattern for lock; dimensions for lock housing

here: Mounting direction bolt on the left

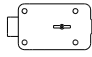


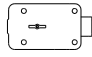
Mounting direction lock		Rotate Figure 28
Figure shows bolt on the left, key hole horizontal		-
Bolt at the bottom, key hole vertical		90° counterclockwise.
Bolt at the top, key hole vertical		90° clockwise
Bolt on the right, key hole horizontal		180°

Table 10: Installation position lock, notes for Figure 28

- For securing the required key cutout in the secure storage unit, it is recommended inserting the dormakaba key guide (see Figure 29) or the dormakaba key carrier guide (see Figure 30). In these cases, taking into consideration DIN 2768-mH, the key in the secure storage unit must be manufactured with the corresponding dimensions.

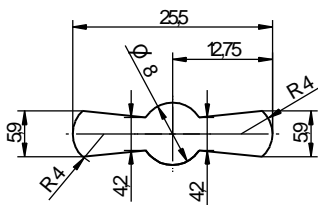


Figure 29: Key guide 86101

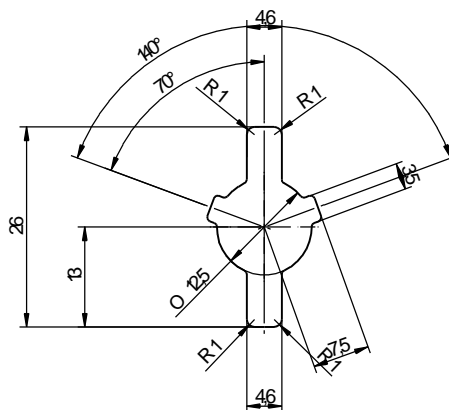


Figure 30: Key carrier guide

12.2 Bores and cabinet cutouts for input unit

To install the input unit, first 3 holes with M4 thread must be drilled according to Figure 31 respectively. Two screw connection options have been given. They are shown in Figure 31 as I and II. Depending on the installation position, the keypad has to be rotated according to Table 11, if necessary.

In addition to that, another cutout is required in the cabinet door, used as cable passage for the connecting cable (12) between lock (1) and input unit (8 + 11). The size of the cable passage hole must not be more than 100 mm² (e.g. a hole max. 11.25 in diameter), and the hole must be positioned within the area of Figures 32.





Installation position	Figure	Rotation
	32	Not required
	32	90° clockwise
	32	90° counterclockwise
	32	180°

Table 11: Installation position input unit

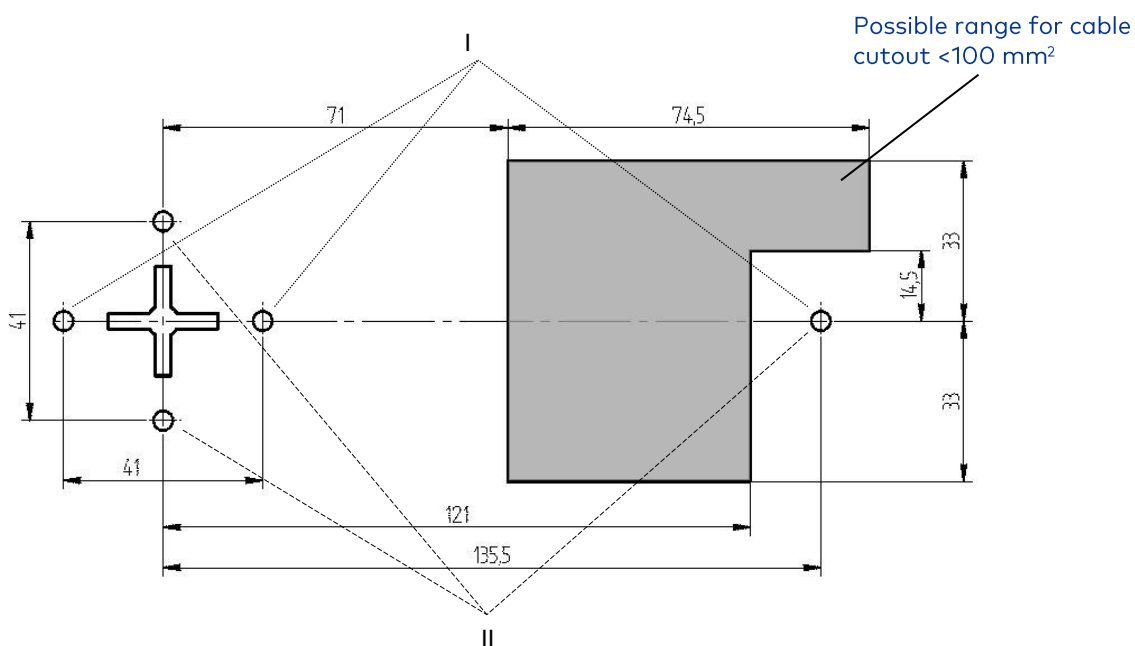


Figure 31: Holes in operating unit and possible range for cable passage

12.3 Drive shaft

Depending on the door strength and the installation position, the drive shaft (2) included in the delivery must be adjusted to the required functional length, in order to guarantee proper functioning of the locking system. The required length dimension W is obtained from the distance L between the lock mounting plane and the input unit mounting plane + 20 mm immersion depth into the input unit + 26.5 mm immersion depth into the lock (tolerance +0/-2 mm, see Figure 32).



Shorten the drive shaft (2) only on the side **not** drilled (see Figure 33)! To shorten it, the drive shaft (2) must be removed from the lock, since otherwise there will be a risk of damaging the lock!

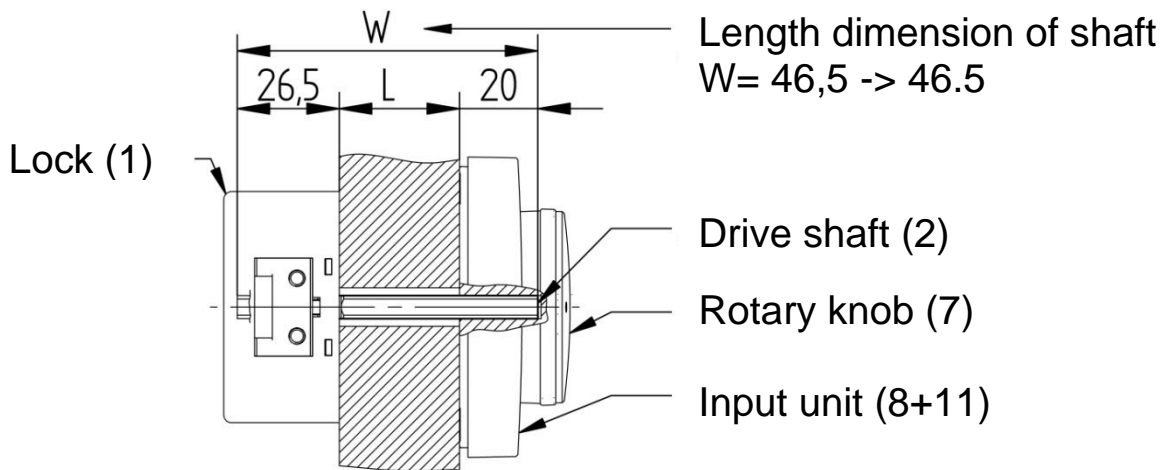


Figure 32: Required length of the drive shaft

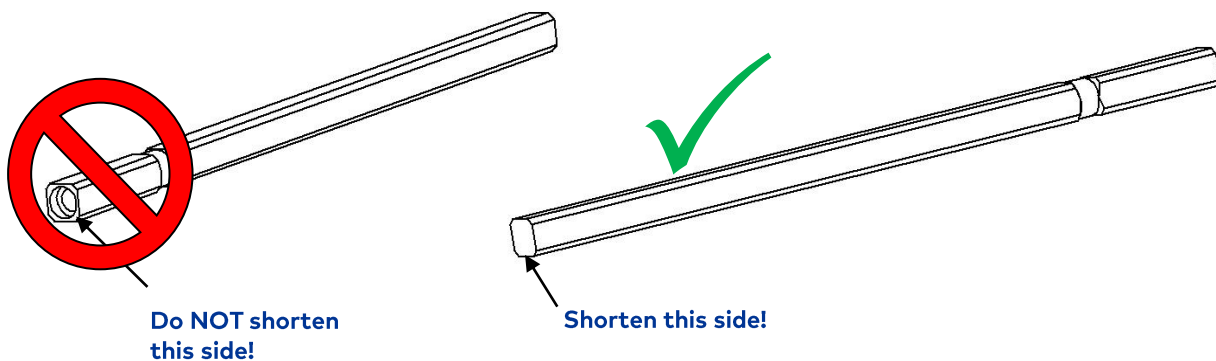


Figure 33: Shortening the drive shaft

13 Mounting the locking system

Following the mounting preparation, the actual mounting of the lock (1) and of the input unit (8 + 11) can take place.

13.1 Mounting the lock

The lock (1) must be mounted in the secure storage unit as follows: The lock (1) must be mounted while locked (with the exception of the bolt). Do not apply any force (e.g., hammer blows) when screw-connecting and adjusting the lock and make sure that the bolt can be freely moved in the installed position. The lock must be installed protected against drilling and covered, if necessary. Use steel cheese head screws M 6 or steel inch screws BSW ¼". The length must be selected, taking into account the screw connection height of the lock of 24 mm plus the required screwing depth according to current standards. A thread length of at least 30 mm is recommended. For the fastening screws, a minimum strength class of 4.8 and a maximum strength class of 8.8 must be observed. The screws must be secured either with a spring washer, toothed lock washer or serrated lock washer or by means of a screw-locking adhesive. The tightening torque must be between 5 and 6 Nm.

After mounting and adjusting the lock on the storage unit door, you must ensure that the key can be inserted without tilting and without applying force.

13.2 Mounting the drive shaft

Insert the O-ring (3) on the side of the optionally shortened drive shaft that was not drilled (see 12.3) over a length of 5 mm, but not more than 8 mm (see Figure 34).

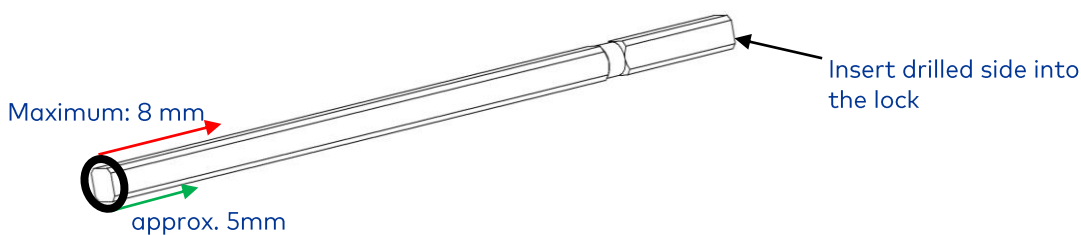


Figure 34: Mounting the O-ring



NOTICE: Under no circumstances should the O-ring be inserted over a length of more than 8 mm! Faultless functioning of the lock can only be insured if the O-ring is positioned correctly!

Next, the drive shaft (2) is inserted into the lock with its drilled side pointing forward (see Figure 34) as far as it will go.

13.3 Mounting the input unit

13.3.1 Dismounting the input unit

The delivered input unit (8 + 11) is pre-mounted ex works. To install the input unit at the secure storage unit, it must first be dismounted:



Figure 35: Inserting the Allen wrench

Insert Allen wrench (5) as shown in the figure into the small hole in the input unit (8 + 11) as far as it will go.

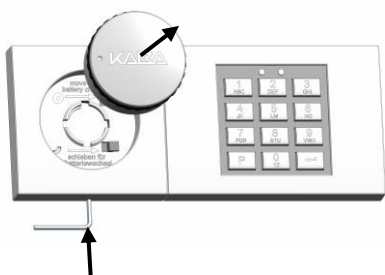


Figure 36: Pulling off the rotary handle

Keep the Allen wrench (5) pressed while pulling off the rotary handle (7) toward the front as shown.

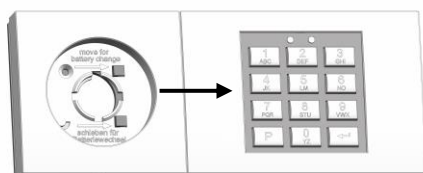


Figure 37: Loosening the screw

Move the top part of the input unit (8) in the direction of the arrow until it makes contact with the base part (11).

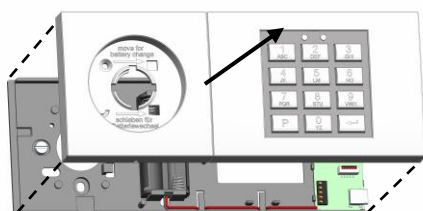


Figure 38: Removing the top part

Remove the top part of the input unit (8) carefully toward the front.

13.3.2 Adjusting the keypad sub-assembly

The keypad sub-assembly has been pre-mounted in the top part of the input unit (8) as standard for the installation position rotary handle (7) on the left, keypad on the right. If you want to maintain this installation position, this chapter can be skipped. However, if the input unit is to be mounted in one of the three other installation positions, the removable keypad sub-assembly must be rotated.

To do so, first the keypad sub-assembly must be removed from the top part of the operating unit (8). This is done by carefully applying pressure to the areas shown in Figure 39 (do not use force or sharp-edged tools or the like). This will remove the sub-assembly from its top holders. Next, remove the keypad unit carefully from its bottom holders (see Figures 42 and 43) and then take it out of the top part of the operating unit (8) toward the back, if possible, without tilting or deforming the holding clamps.

i Remark: Do not mount the keypad sub-assembly in other top parts, because the top parts of the input unit (8) is labeled with the product data label with the corresponding product datas of the keypad sub-assembly (see Figure 40).

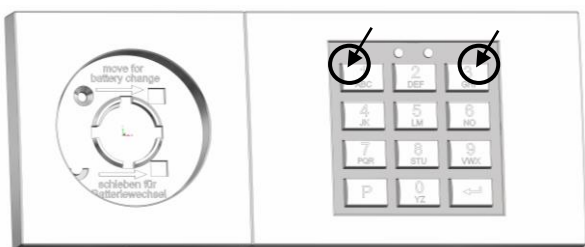


Figure 39: Dismounting the keypad sub-assembly, to do so, carefully apply pressure to the upper part of the keypad frame



Figure 40: After removing the top holder, turn around the fitting

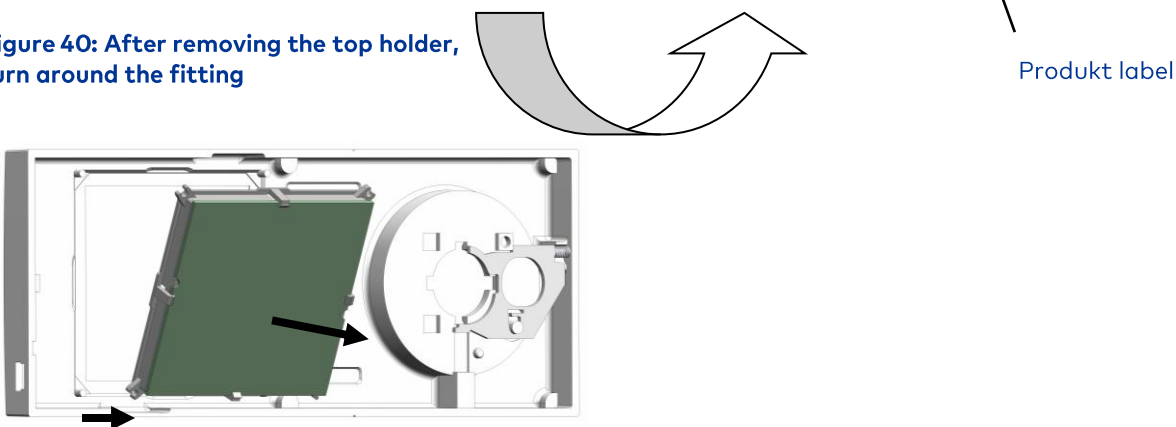


Figure 41: Carefully pull out the keypad sub-assembly toward the back

Now rotate the keypad sub-assembly as indicated in Table 12 and insert it again into the holders of the top part of the input unit (see Figure 42) and press it carefully inside as far as it will go (do not apply force).

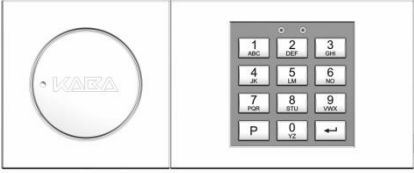
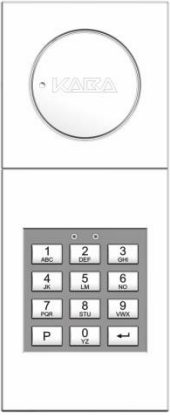
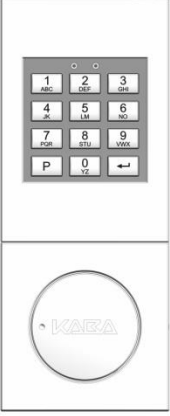
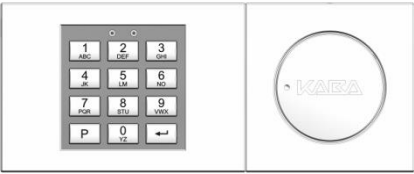
Installation direction of the input unit	Rotating the keypad	Result
Rotary handle on the left, keypad on the right	Not required	
Rotary handle at the top, keypad at the bottom	90° counterclockwise.	
Rotary handle at the bottom, keypad at the top	90° clockwise	
Rotary handle on the right, keypad on the left	180°	

Table 12: Installation position of the input unit, notes for Figures15 to18

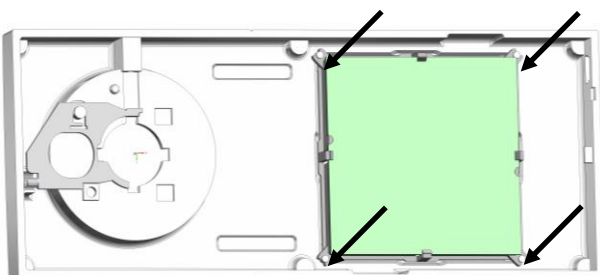


Figure 42: Mounting the keypad sub-assembly

13.3.3 Mounting the connecting cable



Make sure that the connecting cable (12) does not become damaged during installation, since otherwise there may be a risk of short-circuit, which may damage the locking system. The cable passage hole and other guiding areas of the cable (12) must not exhibit any sharp edges. In the area of transitions and moving parts, the cable (12) must be protected by protective hoses or plastic tubes. You must also ensure that the cable (12) is not bent or squeezed.

Plug the connecting cable (12) on the printed circuit board (PCB) of the base part (11) via the green "miniplug" (JST 5-pin) (see Figure 43, step I).



Notice: In doing so, ensure correct alignment of the plug to the socket. Under no circumstances must the plug be inserted twisted and with force, since the socket shape clearly determines the alignment of the plug (see Figure 44)!

Figure 44

Now fix the connecting cable (12), as shown in Figure 43 step II using the cable binder (10) as traction relief.

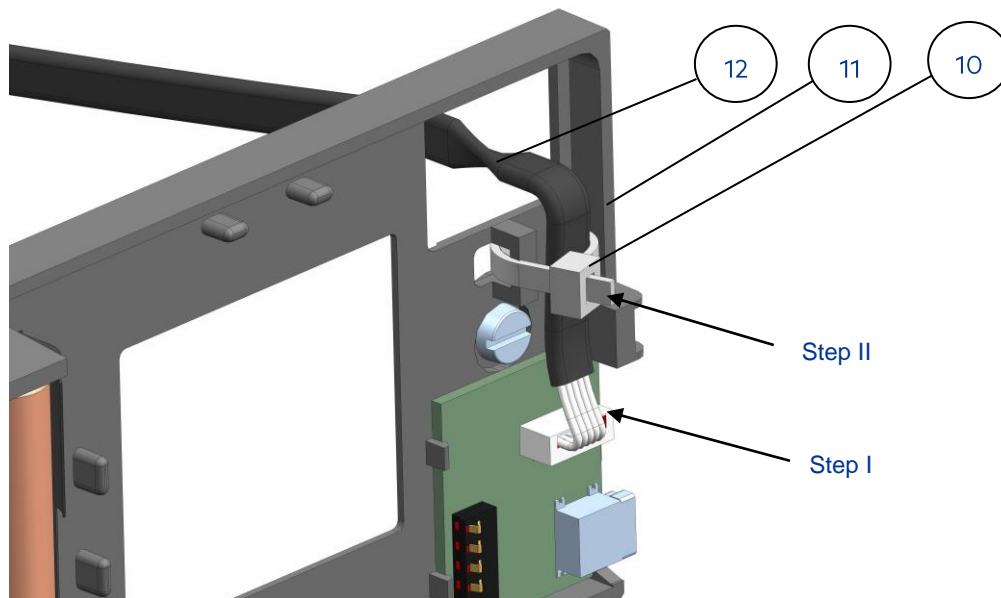


Figure 43: Connecting cable from the input unit to the lock
Detailed view of the connection in the base part of the input unit

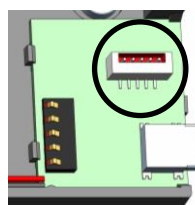


Figure 44: Detail of the socket

The connecting cable (12) of the input unit (8 + 11) must now be passed through the prepared bore (see chapter 12.2) in the door to the lock (1). Then the 8-pin Western plug (RJ45) of the connecting cable (12) is plugged into the "input unit" socket of the lock (1).

13.3.4 Fastening the base part

The Combi B 30 / 90 base part (11) is now screwed onto the storage unit door using the three enclosed screws (9), as shown in Figure 31, (for the drill hole specification, see chapter 12.2). Ensure tidy cable routing:

Depending on the position of the cable passage hole, it may be necessary to pass the connecting cable (12) below the base part (11) to the cable passage hole. In doing so, do not squeeze or damage the cable (see note in chapter 13.3.3), but make sure that it is laid below the base part up to the passage hole in the cabinet.



Notice: The turnament to fix the base part (11) must not exceed **1,3 Nm!**



Notice: To fasten the base part, only the enclosed screws (9), whose screw head size match exactly the input unit, should be used! Should you use any other screws, you have to make sure that the screw head height does not exceed 2.6 mm, since otherwise the rotary handle (7) cannot be mounted or dismantled!

13.3.5 Inserting the batteries

Insert two batteries (no. 14) of type AAA / LR 03 and ensure correct polarity; otherwise, the lock (1) will not function and damage may occur. It is highly recommended using high-quality brand batteries and replace them as a precaution every 24 months at the latest.

13.3.6 Mounting the input unit top part

The top part of the input unit (8) is now mounted on the base part (11) as follows:

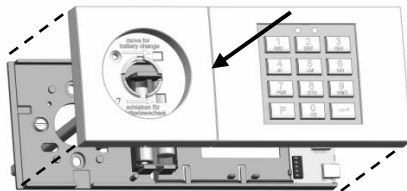


Figure 45: Inserting the top part

Place the top part (8) of the input unit carefully on the base part (11) until the red LED lights up.

i Remark: The detent lugs of the base part (11) must pass cleanly through the top part (8) (see also Figure 46)!

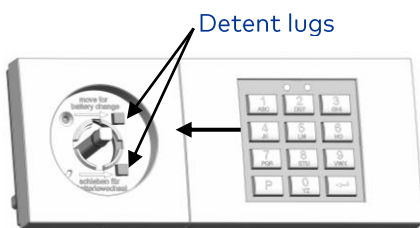


Figure 46: Moving the top part

Press lightly on the top part (8) of the input unit until the detent lugs pass completely through the base part (11) and then move the top part (8) to the left as far as it will go until the red LED goes out.

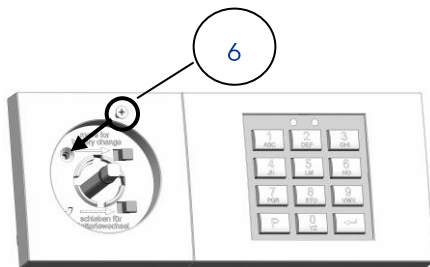


Figure 47: Screwing down the top part

Screw the locating screw (6) with a maximum torque of 0,5 Nm carefully into the base part (11).

Notice: do not overtighten the screw (6).

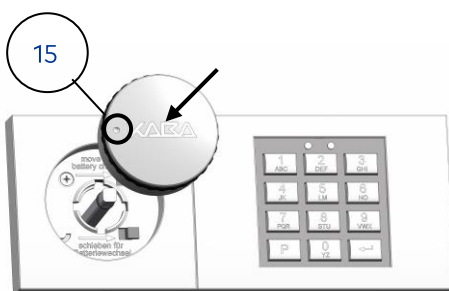


Figure 48: Mounting the rotary handle

Check the O-ring (3) seat once again (5 - 8 mm from the front edge of the shaft). Then insert the rotary handle (7) and lock it into place. In doing so, make sure that in the locked state of the lock (1) the "dormakaba" logo or the opening indication (15; small depression) is horizontal.

Should the rotary handle (7) not lock into place, do not apply force, but check the length of the shaft, the correct seat of the screws (6 + 9) and of the O-ring and the correct seat of the top part (8) of the input unit.

13.4 Checking/performing the mounting/adjustment procedure

After being mounted, the lock (1) and input unit (8 + 11) must be adjusted such that the rotary handle (7) can be easily rotated and the spring force is sufficient to take the rotary handle (7) back to the zero position after a slight clockwise rotation. Should such an adjustment not be possible, check whether the fastening holes have been drilled correctly as specified (see chapter 12.1). Should the holes not have been drilled as specified, they must be corrected.

14 Partial commissioning / Complete commissioning

Once the lock has been mounted, partial commissioning (only by means of PC software) or complete commissioning (by means of PC software or via the input unit) can take place.

In partial commissioning, the locking system is configured (e.g., setting of silent alarm, double code, code preassignment), but these settings will not become active until the lock is commissioned completely by activating the master code. This function is helpful in particular for simplifying operation during mounting to the secure storage unit and prior to delivery to the customer. This means that the lock will initially still open by entering the assembler code. In contrast to partial commissioning, after complete commissioning, all programmed codes and functions will be available, whereas the assembler code is disabled.

For complete commissioning, two methods are available:

- Partial commissioning by means of PC software, followed by complete commissioning by means of the input unit
- Commissioning by means of the input unit

The procedure for partial commissioning can be found in the operating instructions of the PC software. How to proceed further in complete commissioning can be found in the operating instructions of the lock, chapter 8.



Locks that have been partly commissioned should be completely commissioned prior to handing them over to the end customer. Both in partial and complete commissioning, the customer must be notified of all programmed codes and functions! The appropriate data of the presettings made (codes, functions) should be mentioned for the user in the instructions of the secure storage unit or in additional documents. In addition to that, the set master code can be documented in the operating instructions of the lock. For more information on this, please refer to the area highlighted in gray in chapter 1, page 4, "Master code set by the distributor or manufacturer of the safe" and chapter 15.

15 Functional test

The function of the lock must be tested according to chapter 8.1 ff. of the operating instructions of the lock with the door opened. The mechanical opening by means of the double-bit key must also be tested (see operating instructions lock chapter 11).



As long as the assembler code is used for opening (master not yet enabled), there is no guard time for incorrect code inputs and no take-off contact signal message either. After the master has been enabled, the removal of the top part of the input unit is detected by the lock. Each opening will result in suitable signaling. How to reset the lift-off contact message can be found in the operating instructions of the lock in chapter 9.6.

16 Permanent power supply

Two batteries of type AAA are available in the input unit for power supply of the lock.

If necessary, along with the battery power supply the lock can also be supplied permanently with voltage. The technical data of permanent power supply can be found in chapter 10.



Even with permanent power supply, the batteries must still be inserted into the input unit because otherwise the lock can no longer be opened by means of the code input in case of power failure or a defect in the permanent power supply. A failure of the permanent power supply and a low battery capacity will trigger the undervoltage display (see operating instructions chapter 13.1). The batteries and the permanent power supply should be checked as soon as possible in this case.

